

Éléments de solutions pour un corrigé de l'épreuve de découverte de décembre 2020

Exercice 1 – Retour à la ligne – 7 points -

Plusieurs façons d'aborder le problème. En voici une :

En une heure, le plus rapide fait 20 tours ; le moyen 16 tours et le plus lent 12 tours.

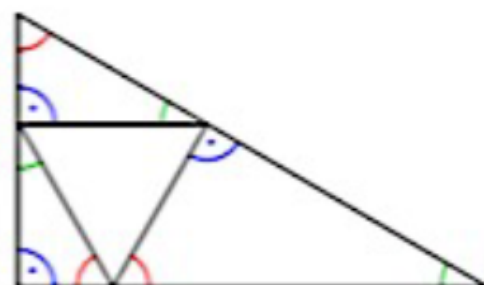
20 ; 16 et 12 sont divisibles par 4. On en déduit qu'en un quart d'heure, le premier fait 5 tours le second 4 tours et le troisième 3 tours. Au bout d'un quart d'heure ils se retrouvent tous les trois sur la ligne de départ.

Les trois enfants se retrouvent sur la ligne de départ la première fois au bout d'un quart d'heure, soit 15 min.

Exercice 2 – Tous pour un – 5 points -

Exemple d'exercice où les élèves commenceront par tâtonner et par faire une figure à main levée. La solution est unique.

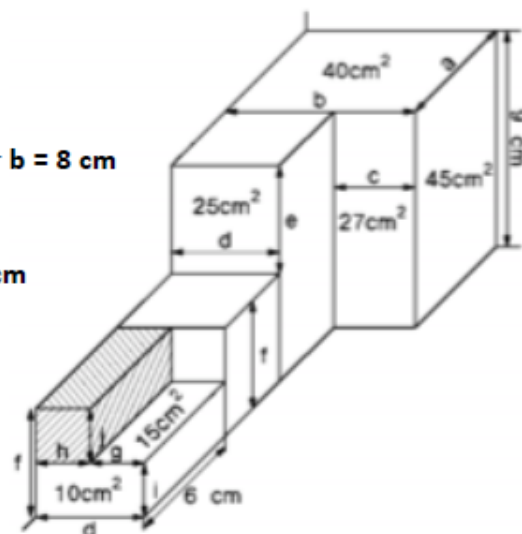
Les angles bleus sont droits, les rouges font 60° et les verts 30° .



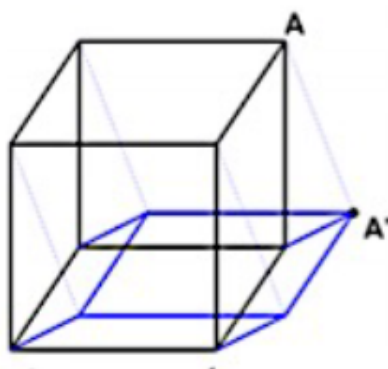
Exercice 3 – De pavé en pavé – 7 points -

- la face de 45 cm^2 permet de trouver **a = 5 cm**
- cette mesure et la face de 40 cm^2 permettent de trouver **b = 8 cm**
- la face de 27 cm^2 permet de trouver **c = 3 cm**
- on obtient alors $d = b - c = 5$ **d = 5 cm**
- à l'aide de de d et de la face de 25 cm^2 on obtient **e = 5 cm**
- $f = 9 - e = 4$ **f = 4 cm**
- $g \times 6 = 15 \text{ cm}^2$, d'où **g = 2,5 cm**
- $h = d - g = 5 - 2,5 = 2,5$ **h = 2,5 cm**
- $d \times i = 10 \text{ cm}^2$ $i = 10 : 5 = 2$ **i = 2 cm**
- $j = f - i = 4 - 2 = 2$ **j = 2 cm**

$2,5 \times 2 \times 6 = 30$ **Le volume du pavé hachuré est 30 cm^3**



Exercice 4 – Ici l'ombre ! – 5 points -



Quelques notions pour pouvoir tracer l'ombre sur la table :

- la lumière se déplace en ligne droite ;
- deux segments parallèles dans l'espace auront des ombres parallèles sur la table ;
- deux segments de même longueur et parallèles dans l'espace auront des ombres de même longueur sur la table ;
- l'ombre d'un point situé sur la table est confondue avec ce point.

Exercice 5 – Question de sens – 7 points -

L'assemblage d'Olivier est un cylindre de hauteur $h = 1,8$ et de rayon $r = \frac{1,5}{2\pi}$ (dimensions en m)

Volume de l'assemblage d'Olivier (en m^3) : $V_1 = \left(\frac{1,5}{2\pi}\right)^2 \times \pi \times 1,8 = \frac{2,025}{2\pi}$

L'assemblage de Rose est un cylindre de hauteur $h = 1,5$ et de rayon $r = \frac{1,8}{2\pi}$ (dimensions en m)

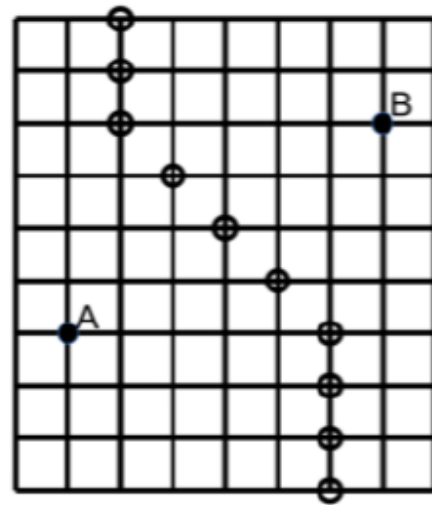
Volume de l'assemblage de Rose (en m^3) : $V_2 = \left(\frac{1,8}{2\pi}\right)^2 \times \pi \times 1,5 = \frac{2,430}{2\pi}$

Augmentation du volume : $\frac{V_2}{V_1} = \frac{2,430}{2,025} = 1,2$ ou $V_2 = 1,2V_1$

Le réservoir de Rose peut contenir 20 % de plus que celui d'Olivier.

Remarque : le réservoir d'Olivier contient environ 16,7 % de moins que celui de Rose.

Exercice 6 – Mediapolys – 5 points -

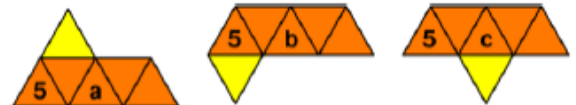


Exercice 7 – Hexamant – 7 points -

L'hexamant à six triangles alignés est unique, c'est un parallélogramme :



Avec cinq triangles alignés plus un sixième, on trouve facilement les trois possibilités, nommées 5a, 5b et 5c



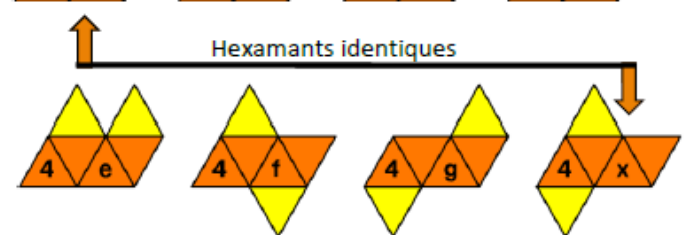
Avec 4 triangles alignés, on trouve assez facilement les quatre possibilités 4a, 4b, 4c et 4d



Par contre avec quatre triangles alignés accompagnés de deux triangles non solidaires, on serait tenté de valider

l'hexamant 4x qui n'est autre que le 4a.

Il y a donc trois hexamants supplémentaires : les 4e, 4f et 4g :



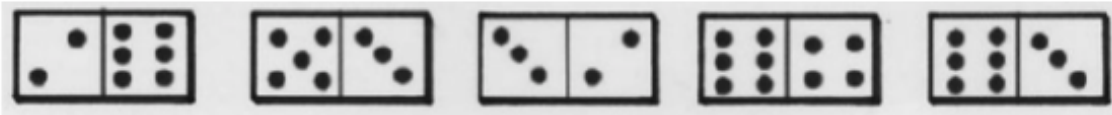
Et avec seulement trois triangles alignés, il ne reste plus qu'un seul hexamant :



Au total, il y a 12 hexamants différents non superposables.

Exercice 8 – ... Dominateur... – 5 points -

On commence par trouver les deux fractions possibles correspondant à chaque domino :



$$\frac{1}{3} \text{ ou } 3$$

$$\frac{5}{3} \text{ ou } \frac{3}{5}$$

$$\frac{3}{2} \text{ ou } \frac{2}{3}$$

$$\frac{3}{2} \text{ ou } \frac{2}{3}$$

$$2 \text{ ou } \frac{1}{2}$$

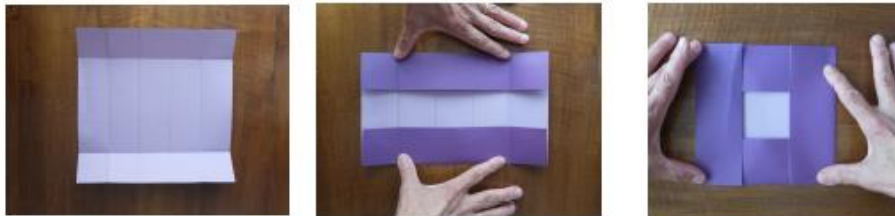
Avec un travail sur les fractions, deux solutions se dégagent, avec dans l'ordre des dominos :

$$\frac{6}{2} + \frac{5}{3} + \frac{2}{3} + \frac{2}{3} + \frac{6}{3} = 8 \quad \text{et} \quad \frac{2}{6} + \frac{5}{3} + \frac{3}{2} + \frac{3}{2} + \frac{6}{3} = 7$$

Exercice 9 – C'est carrément plié – 7 points -

Pour le motif A, on plie la feuille au $\frac{1}{5}$ sur chacun des côtés afin d'obtenir 5 x 5 cases.

Puis on replie vers le centre une bande de chaque côté.



Pour le motif B :



Puis on retourne le tout :



Exercice 10 – Du pareil au même – 10 points 3^e -

Le nombre de départ s'écrit : $1\,000a + 100b + 10c + d$

L'algorithme amène à calculer : $a + (10a + b) + (100a + 10b + c) = 111a + 11b + c$

En multipliant ce résultat par 9, on obtient : $999a + 99b + 9c$

Enfin en rajoutant la somme des chiffres de départ :

$$999a + 99b + 9c + a + b + c + d = 1\,000a + 100b + 10c + d \text{ soit le nombre de départ}$$

Exercice 11 – 2021 en premiers – 5 points 2^{nde} -

Le calcul revient à $2021 = a \times b$

Or la seule « factorisation » de 2021 en deux facteurs premiers est $2021 = 43 \times 47$

D'où les couples solutions :

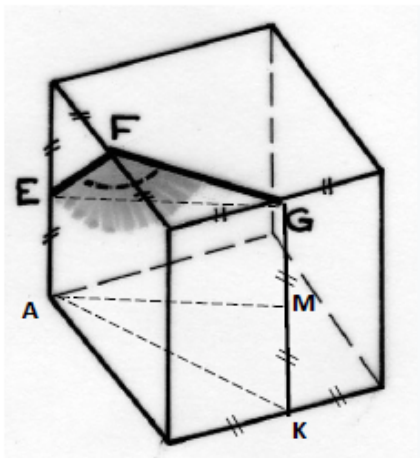
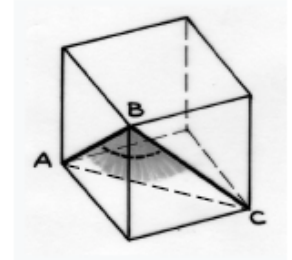
(43 ; 47) et (47 ; 43)

Exercice 12 – Sous le bon angle – 7 points – 2^{nde}

Les segments [AB], [AC] et [BC] sont des diagonales de trois faces du cube, elles ont même mesure $AB = AC = BC$.

Le triangle ABC est équilatéral.

Donc $\widehat{ABC} = 60^\circ$



On calcule à l'aide du théorème de Pythagore : $EF = FG = \frac{a\sqrt{2}}{2}$

Le triangle AMK est rectangle en K, d'après le théorème de Pythagore :

$$AM^2 = AK^2 + KM^2 = \frac{5a^2}{4} + \frac{a^2}{4} = \frac{6a^2}{4} \quad AM = \frac{a\sqrt{6}}{2}$$

AEGM est un parallélogramme, d'où $EG = AM = \frac{a\sqrt{6}}{2}$

Soit J le milieu de EG, EFG étant un triangle isocèle, (FJ) est la médiatrice de [EG], on peut calculer $\sin \widehat{EFJ} = \frac{\sqrt{3}}{2}$, et reconnaître que $\widehat{EFJ} = 60^\circ$

D'où $\widehat{EFG} = 120^\circ$

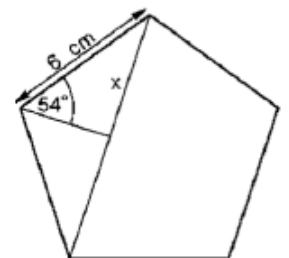
Remarque : Certains élèves verront peut-être que la section du cube par le plan EFG est un hexagone régulier, d'où l'angle de 120° .
Le démontrer n'est pas facile.

Exercice 13 – Pentapli – 10 points – 2^{nde} GT

Un pentagone régulier a des angles intérieurs de 108° , et le dessin ci-contre permet de trouver à l'aide de la trigonométrie la valeur de x :

$$\sin 54^\circ = \frac{x}{6} \quad \text{et donc } 2x \approx 9,71 \text{ cm}$$

et le long côté du parallélogramme mesure : $6 + 2x \approx 15,71 \text{ cm}$.



On a alors toutes les mesures qu'il faut pour construire le parallélogramme ci-dessous et le plier selon l'endroit indiqué pour réaliser le pentagone.

